


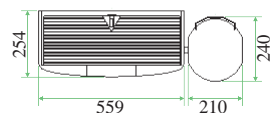

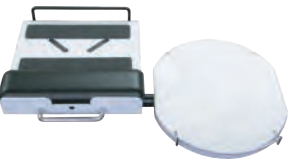

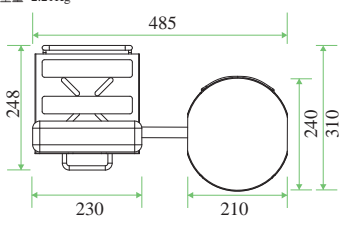
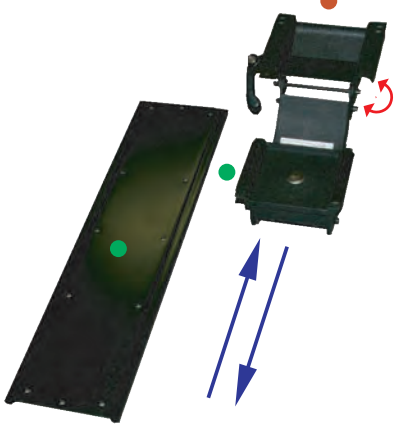
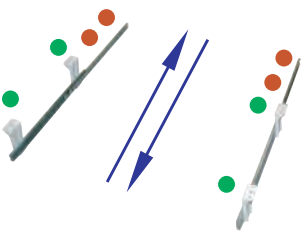
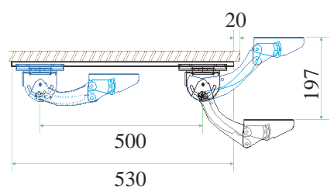
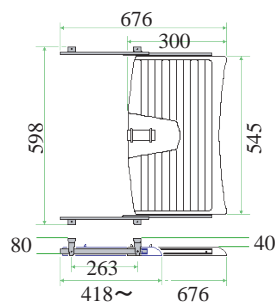




キーボード専用ドロア

テーブルなど天板裏固定キーボードドロア

LiveCreator

商品名	KYD-30LT(B)	KYD-30ST	KYD-08T	キーボード・マウストレイ
概念図と概略	 <p>イメージは KYD-30LTB</p> <ul style="list-style-type: none"> ● テーブルの天板裏面固定式 ● 耐荷重: max 11Kg ● サイズ 単位: mm 830(W)×810(D)×210(H) ● 可動スタイル: ドロア(引き出し)スタイル・上下チルト構造あり ● 総重量 5.83Kg ● 前後にスライド、上下に移動 ● 主材質: 鋼材およびプラスチック ● マウストレイは左右どちらにも装着可 ● ケーブルは天板裏面にフックなどで 	 <p>※キーボード、マウスはイメージです。</p> <p>イメージは KYD-30ST</p> <ul style="list-style-type: none"> ● テーブルの天板裏面固定式 ● 耐荷重: max 11Kg ● サイズ 単位: mm 830(W)×810(D)×210(H) ● 可動スタイル: ドロア(引き出し)スタイル・上下チルト構造あり ● 総重量 5.70Kg ● 前後にスライド、上下に移動 ● 主材質: 鋼材およびプラスチック ● マウストレイは左右どちらにも装着可 ● ケーブルは天板裏面にフックなどで 	 <p>イメージは KYD-08T</p> <ul style="list-style-type: none"> ● テーブルの天板裏面固定式 ● 耐荷重: max 11Kg ● サイズ 単位: mm 680(W)×545(D)×90(H) ● 可動スタイル: ドロア(引き出し)スタイル・上下チルト構造なし ● 総重量 1.25Kg ● 前後にスライド ● 主材質: プラスチックおよび鋼材 ● ケーブルは天板裏面にフックなどで 	<p>キーボード・マウストレイ PTS-2412M(B) 重量: 2.34Kg</p>  <p>● マウストレイは、キーボードトレイ部の左右どちらにも取り付けることができます。</p> <p>● マウストレイにバンケースが用意されています。</p>
当頁の商品のトレイ部分の構成・立体図	<p>● キーボード・マウストレイ PTS-2412M(B)</p> 	<p>● ミニキーボード・マウストレイ PTS-2407M</p> 	<p>● キーボードドロア PTS-60008</p>  <p>● 隣接する2つのパーツをネジで留めます。</p> <p>● 同じ色の2つのパーツをネジで留めます。</p>	<p>ミニキーボード・マウストレイ PTS-2407M 重量: 2.21Kg</p>  <p>● マウストレイはキーボードトレイ部の左右どちらにも取り付けることができます。</p> <p>● 対応キーボードサイズ 奥行150~200mmまで</p>
机などの天板裏に固定する部分の構成・立体図	<p>● キーボード・前後・上下移動。留め金具 PTS-600033</p>  <p>天板裏にネジ固定式</p>		 <p>天板裏にネジ固定式</p>	<p>前後上下移動留め金具 キーボードドロア</p> <p>キーボード・前後・上下移動 トレイ留め金具 PTS-600033 重量: 3.49Kg</p>  <p>● キーボードドロア(KYD-30LT(B), KYD-30ST)で、前後・上下移動留め金具(PTS-600033)を使用します。</p> <p>キーボードドロア PTS-60008 重量: 1.25Kg</p> 

前頁と当頁の商品に使用のパーツの詳細サイズ(mm)

ミニキーボード・マウストレイ