



ARM2-26P40/50

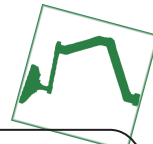
URL <http://www.livecreator.co.jp/>

この度は弊社製品をご採用賜り、誠にありがとうございます。
ご設置、ご使用になる前に、この『取扱説明書』をよくお読み
いただきますようお願い申し上げます。
「安全上のご注意」は必ずお読みになり、正しくお使いください。

梱包する部品の一覧	添付品
 <p>ピボットヘッド 液晶ディスプレイをアームと結合します。 液晶ディスプレイをスタンドやアームに取りつけるためのネジ穴の規格・VESA75に対応しています。</p>	VESA用ネジ M4X10 × 4 6角レンチ (4mm) × 2 6角レンチ (3mm) × 1
 <p>VESA100変換用プレート 液晶ディスプレイをスタンドやアームに取りつけるためのネジ穴の規格・VESA100に対応するために、VESA75をVESA100に変換するためのプレートです。 VESA75の液晶ディスプレイには不要です。</p>	VESA用皿ネジ M4X10 × 4 M4ネジ用ナット × 4
 <p>スーパーピン (サスペンションアーム) 鋼鉄製で、長さは約310mmあります。 うち主要アーム部は200mmあります。 スーパー (ロング) アームからぶら下げる形で用います。</p>	プラスチック・ワッシャ × 2
 <p>スーパー (ロング) アーム 主としてアルミダイキャスト製で、上下4関節、長さは820mmあります。 5Kgまでの重さの液晶ディスプレイの取り付け用として設計されています。 なお、液晶ディスプレイの重量との微妙なバランスで静止しますので、単独では宙に浮きます。</p>	プラスチック・キャップ × 2
 <p>ボールマウンタ アルミダイキャスト製ボールマウンタです。 半円状の2枚の板でボールを抱くことで固定します。 ユニットボールなどの外径がP40用は38.5~39mmのもの、P50用は51~39mmのものに対応します。 なお、ボールマウンタをボールに固定される前に添付のゴムシートでマウンタとボール間の間隙調整とボールの保護の目的でゴムシートをボールに巻きつけるなどしてください。</p>	金属スペーサー (円筒状) × 1 (外径33mm/内径20mm) ピン (直径20mm) × 1 ゴムシート × 1

品質表示	一般名称	液晶ディスプレイ用ボールマウンタ固定式スーパーロングアーム
	商品名 (型番)	ライブクリエータARM2-26P40/50
	固定方法	ボールマウンタで十分な強度のある既設のユニットボールなどに固定
	特長	ディスプレイを空間の任意位置に移動、静止できます (米国特許取得)。 ボールマウンタで固定しますので、一体化し、半永久的に安定します。
	耐荷重	min 2Kg ~ max 5Kg
	主材質	アルミダイキャスト、一部鋼材およびプラスチック
モニタ取付部	液晶ディスプレイの規格・VESA 75mm / 100mmに対応	
ケーブル収納方法	アーム内に収納	

安全上のご注意	
	警告 この表示を無視し、誤った取扱いをすると、人が死亡または重症を負う可能性が想定される内容を示しています。
	この製品内部の分解および改造は絶対にしないでください。 この製品の耐荷重に変化をきたし、事故や故障の原因となります。
	この製品内部の点検、調整、修理は、危険ですから絶対にしないでください。 この製品の耐荷重に変化をきたし、事故や故障の原因となります。
	この製品を不安定な場所や脆弱な箇所に絶対に取り付けしないでください。 事故や故障の原因となります。
	この製品を振動や衝撃の多い場所に置かないでください。 事故や故障の原因となります。
	この製品に液晶ディスプレイ以外のものをぶら下げたりしないでください。 事故や故障の原因となります。
	この製品に耐荷重以上の液晶ディスプレイは絶対に取り付けしないでください。 重大な事故や故障の原因となります。
	メインアームを、上下逆さにして取り付けしないでください。 重大な事故や故障の原因となります。
	ネジを締めたあとは必ず締め具合をチェックしてください。 チェックを忘れると、重大な事故や故障の原因となります。
	プラスチックノブでアームの関節の硬さを調節するとき、硬めに調節してください。 緩めに調節すると、事故や故障の原因となります。
	注意 この表示を無視して、誤った取扱いをすると、人が傷害を負う可能性が想定される内容、および物的損害が想定される内容を示しています。
	この製品に水などの液体を入れたり、この製品を濡らしたりしないでください。 さびの原因となり、事故や故障を招くもととなります。



液晶ディスプレイ用アーム 保証書 (商品名:ライブクリエータARM2-26P40/50)

- 保証期間内に、取扱説明書・本体貼付ラベルなどの注意書きに従った正常な使い方での故障した場合は、本書記載内容に基づき無料修理いたします。
- 保証期間内であっても、つぎの場合は有償の修理となります。
 - (1) この保証書の提示がない場合。
 - (2) 保証書に、ご購入の年月日、お名前(貴社名)、取扱い店名がない場合、および保証書の文言が書き換えられた場合。
 - (3) 改造、または不当な修理による故障および損傷。
 - (4) ご購入後の移動、落下などによる故障および損傷。
 - (5) 火災や天災などによる故障および損傷。
 - (6) 消耗品の交換。

※ この保証書は日本国内においてのみ有効です。
This Warranty is valid only in JAPAN.

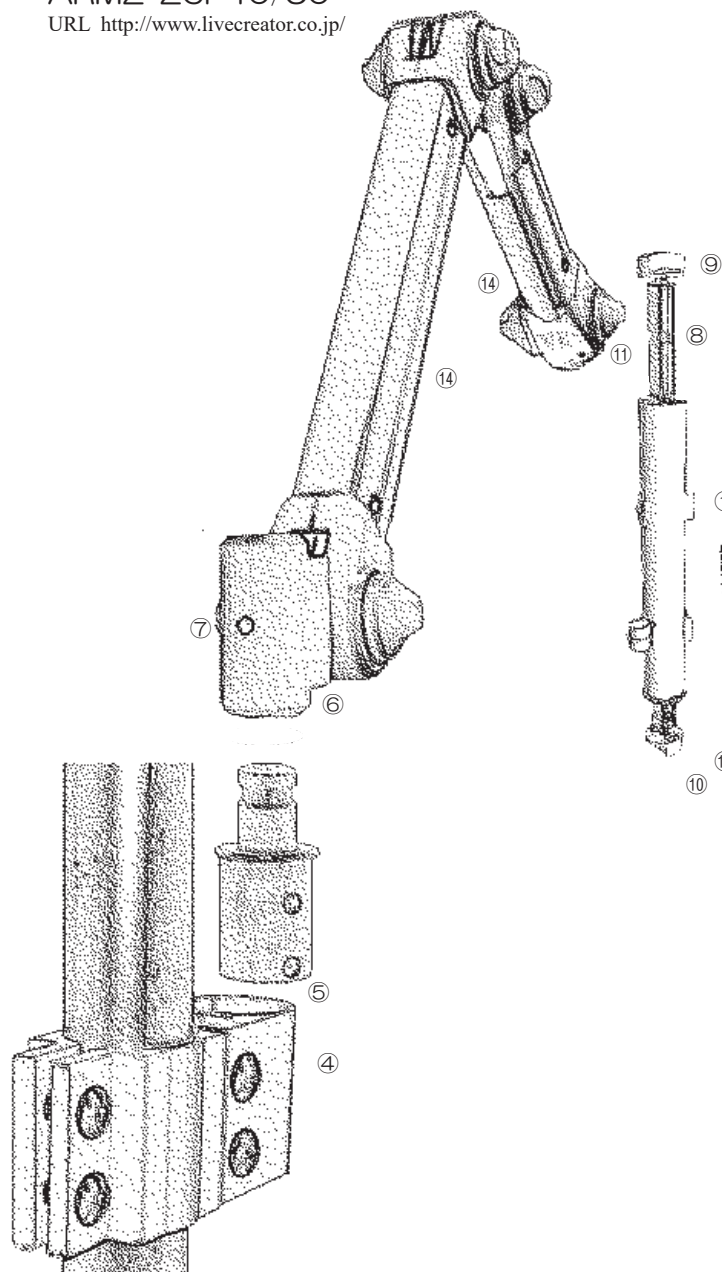
ご購入年月日	保証期間 ご購入の日より 1年間
お名前	
ご住所	
取扱い店名 (住所 電話)	

株式会社ライブクリエータ
<http://www.livecreator.co.jp/>

LiveCreator

ARM2-26P40/50

URL <http://www.livecreator.co.jp/>



設置の手順

- ①ディスプレイの裏面を見て、ネジ穴とネジ穴の間隔（VESA規格）が75mmか100mmか、チェックします。
- ②VESA100規格の場合、ベサ変換プレート（正方形の板状）をピボットヘッドと呼ぶ金具に添付の皿ネジとナットを使い、一体化させます。プラスのドライバなどの工具は事前にご用意ください。添付のナットは中に緩みどめのナイロンが入っているため、締める際、ナイロンの山を越える瞬間、より強い力が必要となります。



VESA75規格の場合、ベサ変換プレートは使用しません。

- ③VESA100規格ではベサ変換プレート、VESA75規格ではピボットヘッドを、ディスプレイ裏面のネジ穴に添付のネジで固定します。
- ④ボールマウンタの4本のネジを4mmの六角レンチで一旦はずします。既設のユニットボールなどを傷つけない目的と、間隙を埋める目的で添付のゴムシートをボールに巻きつけます。半円状の2枚の板をユニットボールなどに抱かせます。ボールマウンタの4本のネジを再びつけ、軽く締めます。
- ⑤ピンの入った円柱状の金属スペーサーを、ボールマウンタの穴部分にはめます。ボールマウンタの4本のネジを4mmの六角レンチで、今度はしっかり締めます。
- ⑥スーパーアームをスペーサーのピンに、上からはめます。メインアームには力学的に上下関係が決まっています。出荷時にピンがついている方が上部です。
- ⑦穴にはまっているネジを3mmの六角レンチで調整、スペーサーのピンの溝に固定します。
- ⑧スーパーピンを、スーパーアームの穴に下から通します。
- ⑨スーパーピンがスーパーアームから脱落しないようにノブを締めます。
- ⑩ディスプレイをつけたピボットヘッドの穴とプラスチック・ワッシャの穴にスーパーピンを通し、下側のノブを締めます。
- ⑪穴にはまっているネジを3mmの六角レンチで調整、スーパーアームのピンの溝に固定します。
- ⑫穴にはまっているネジを3mmの六角レンチで調整、スーパーピンの溝に固定します。
- ⑬穴にはまっているネジを4mmの六角レンチで調整、液晶ディスプレイの傾斜を調節します。
- ⑭プラスチックのカバーをはずしケーブルを格納、その後再びカバーをします。（以上）